

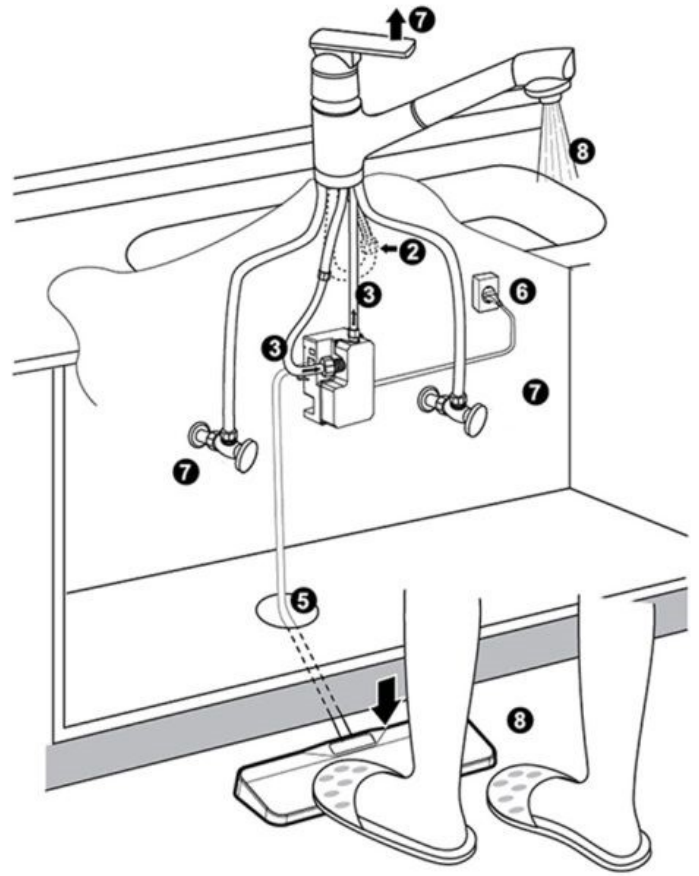
MATA KOREA

腳踏式電子觸控開關 說明書

**安裝前請務必詳細閱讀
說明書內容**

安裝方法

1. 關閉廚房牆上冷、熱出水口。
2. 將冷熱水管從牆上出水口分離（注意水管內殘留積水）
3. 安裝止回閥於冷、熱出水口與水管之間（注意過度用力擰轉止回閥，會導致止回閥裡的橡膠密封墊變形，造成軟管堵塞而導致水壓降低，出水量變小或是洩漏等問題）
4. 將水管正確安裝回牆上冷、熱出水口。
5. 將水龍頭抽拉軟管的進、出水口端正確連接至控制盒出、入水口端。
6. 檢查軟管是否有扭曲壓折，並將控制器放置於適當位置。
7. 將腳觸板放置於適當位置，並將接線插入控制器的連接孔。
8. 開啓廚房牆上冷、熱水閥門，並將水龍頭打開。
9. 檢查腳踏開關是否正常運作。（請輕踏腳板開／關水）



使用方法

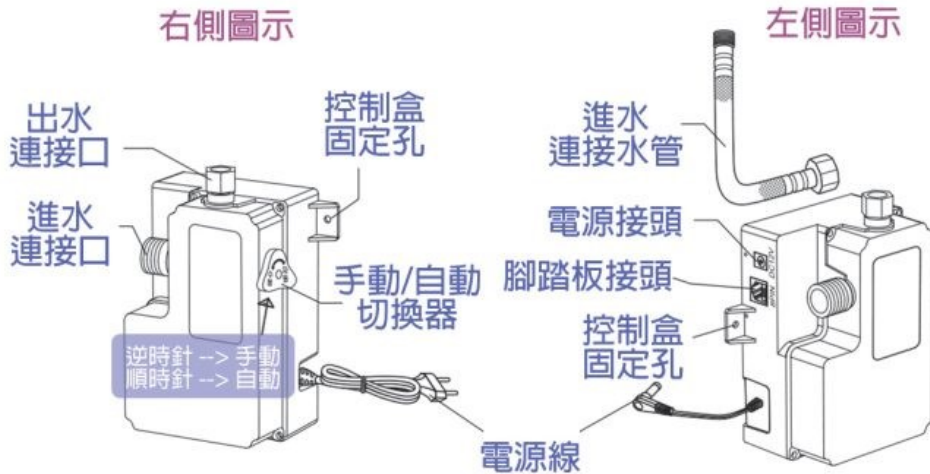
1. 腳踏開關使用方法
 - 腳踏開水，再次腳踏關水。
 - 腳踏開水，並未再次腳踏關水時，會持續出水3分鐘，3分鐘後自動關水。
2. 停電時使用方法
 - 停電時旋轉手/自動切換閥，逆轉切換至手動模式，即可直接使用水龍頭來開關水源。
 - 復電後，再順時針旋轉手/自動切換閥，切換至自動模式，即再次使用腳觸來開關水源。



產品特點

- 採用半永久型電子電磁閥
- 完美融入原有廚房設計
- 減少非必要水源浪費
- 易於安裝及使用
- 故障通知功能
- 使用DC電源，節約用電

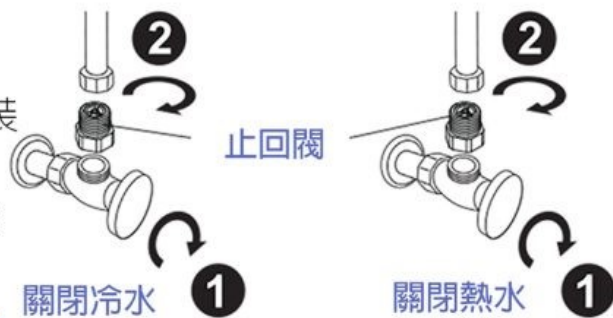
各部位說明



裝設止回閥

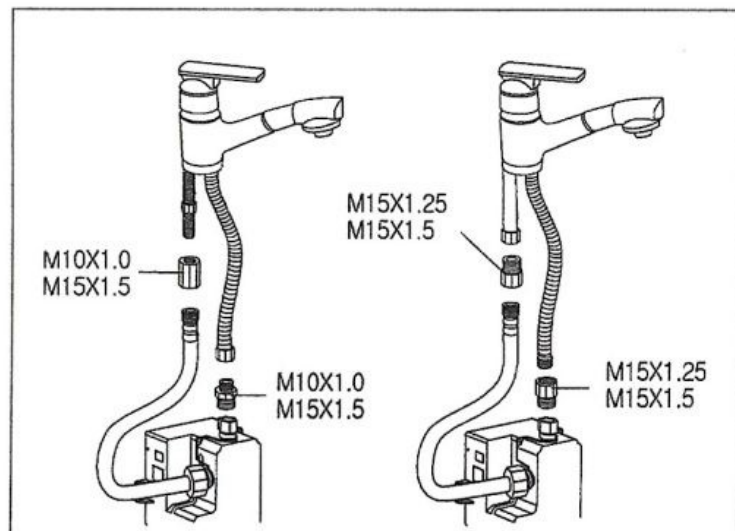
1. 確保關閉冷/熱水出水口。(水洩漏會造成損壞)
2. 在冷/熱出水口與水管之間安裝止回閥(如果安裝了淨水器、洗碗機等，請將止回閥安裝於上方)
3. 過度用力轉擰止回閥，會導致止回閥上的橡膠密封墊變形，造成洩漏。

* 對於因未安裝止回閥而導致回流所造成的任何損失，我們概不負責。安裝前請務必檢查止回閥已正確安裝完成。



依照原有水龍頭選購安裝螺絲

- 確認水龍頭螺絲(NIPPLE)類型
- 確認抽拉軟管連接螺絲類型(如右圖)
- 並選購正確螺絲(NIPPLE)類型。
- * 安裝時請準確的確認螺絲規格及有無橡膠密封墊後再安裝。



送修前，請先確認下列幾點

節水器出現異常無法正常運轉時，請先依據下列內容進行檢查，如仍無法正常運作，請諮詢售後服務中心。

異常狀況

確認事項

電源無法 正常開啟

- 插頭是否插好？
- 連接線是否都正確的連接至控制盒？
- 腳踏板連接線是否正確連接至控制盒？

無法正常 出水時

- 水龍頭是否已打開？
- 牆面出水口閥門是否開啟？

品質保證

1. 本產品為經過嚴格檢驗的產品。
2. 產品保固期間內在正常使用情況下，發生產品故障及功能上的瑕疵，本公司將無償修理，無法修理的情況下，將更換產品。
3. 超過保固期間及下列情況將給予付費修理。
 - 1) 保固期過後發生功能不良及故障。
 - 2) 消費者故意或因不注意疏忽所造成的故障。
 - 3) 配件本身壽命結束（僅限說明書中的配件服務情況）
 - 4) 自然災害導致的產品故障或不良。
4. 請求服務時，請通過下列連絡方式。

保固期間 1.5年

連絡電話 TEL: 04-24062528

E-MAIL info@mommata.com, matakorea01@gmail.com

LINE renee_chiang